

DOKUMENTACJA TECHNICZNO – RUCHOWA

ŻURAW HYDRAULICZNY RĘCZNY ZHR-2000/P

Spis treści

1. Wstęp
2. Przeznaczenie
3. Opis techniczny
4. Dane techniczne
5. Przygotowanie żurawia do pracy
6. Warunki pracy
7. Przepisy ruchu obsługi i bezpieczeństwa pracy
8. Instrukcja obsługi żurawia
9. Usterki i sposoby ich usuwania
10. Warunki gwarancyjne

Krótką instrukcją eksploatacji żurawia (znajduje się na słupie nośnym)

1. Przestrzegać obowiązujących przepisów BHP
2. Przebywanie w strefie zasięgu żurawia jest zabronione.
3. Osoby obsługujące żuraw powinni spełniać wymagania
 - a) ukończone 18 lat,
 - b) stan zdrowia umożliwiający obsługiwanie żurawia,
 - c) zostali odpowiednio przeszkoleni.
4. Urządzenie może być eksploatowane tylko na poziomym, równym i o odpowiedniej wytrzymałości terenie. Na przestrzeni pracy żurawia nie mogą znajdować się przedmioty obce utrudniające przejazd kółek.
5. Wszystkie podnoszone ciężary należy oszacować wagowo według punktów zalecanych w tabeli nośności. Nie wolno dopuścić do przeciążenia żurawia.
6. Zabrania się podnoszenia ciężarów przy ukośnym położeniu haka. Hak musi być ustawiony nad środkiem ciężkości podnoszonego ciężaru przed jego podniesieniem
7. Podnosić ciężar przez przemieszczanie dźwigni pompy.
8. Przed przemieszczeniem żurawia z obciążeniem należy opuścić podniesiony ciężar do wysokości ok 5 cm nad poziom podłoża, nie wyżej.
9. Zabrania się wrywania ciężarów od innych, zagłębionych w ziemi, przymarzniętych, przyklejonych lub w jakikolwiek inny sposób przymocowanych.
10. Zabrania się pozostawiania zawieszonoego ciężaru w czasie przerw lub po zakończeniu pracy.
11. Opuszczanie ciężaru:
Obracać powoli pokrętko zaworu w kierunku przeciwnym do ruchu wskazówek zegara. Prędkość opuszczania reguluje się bezstopniowo, pokrętkiem.
12. W razie uszkodzenia żurawia lub jej części, opuścić ciężar, nie podnosić powtórnie przed usunięciem uszkodzenia, zabezpieczyć przed dostępem do żurawia osób postronnych. Gdy uszkodzenie nie pozwala na opuszczenie ciężaru, należy ogrodzić teren zasięgu żurawia i wywiesić tablicę ostrzegawczą.
13. **Uwaga!** Nie robić przerw przy opuszczaniu ciężaru. Unikać szarpania.

1. WSTĘP

Przed rozpoczęciem eksploatacji żurawia należy dokładnie zapoznać się z niniejszą dokumentacją techniczną – ruchową, oraz z krótką instrukcją eksploatacji żurawia znajdującą się na kolumnie żurawia, w celu poznania budowy, działania mechanizmów, obsługi i zasad bezpieczeństwa pracy w czasie użytkowania żurawia.

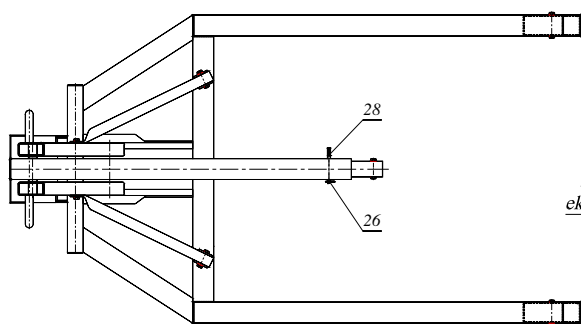
2. Przeznaczenie

Żuraw przeznaczony jest do wyciągania silników i innych ciężkich elementów oraz przemieszczania ich na niewielką odległość.

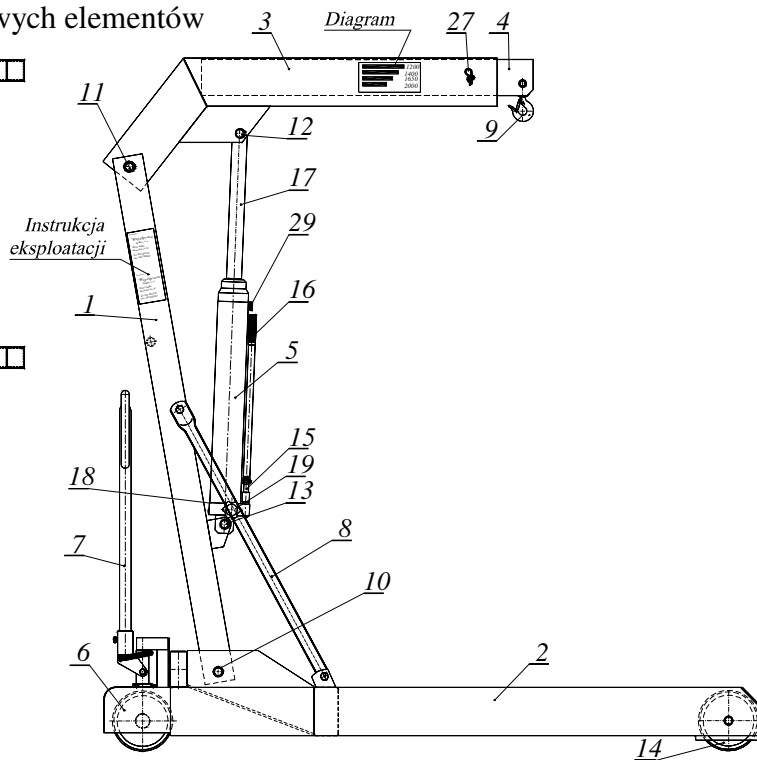
3. Opis techniczny

Budowa (zgodnie z rys. 1)

Żuraw składa się z następujących podstawowych elementów



- | | |
|------------------------------|----------|
| 1. Słup nośny | - 1 szt. |
| 2. Rama kompletna | - 1 szt. |
| 3. Wysięgnik główny | - 1 szt. |
| 4. Wysięgnik wysuwany | - 1 szt. |
| 5. Pompa hydrauliczna ręczna | - 1 szt. |
| 6. Kółka skrętne kompletne | - 1 szt. |
| 7. Dyszel | - 1 szt. |
| 8. Podpora | - 2 szt. |
| 9. Hak | - 1 szt. |



Rys. 1

3.1. Opis budowy wg rysunku 1

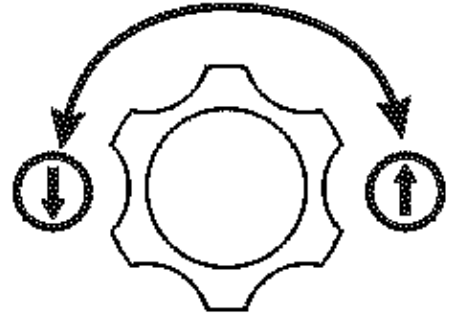
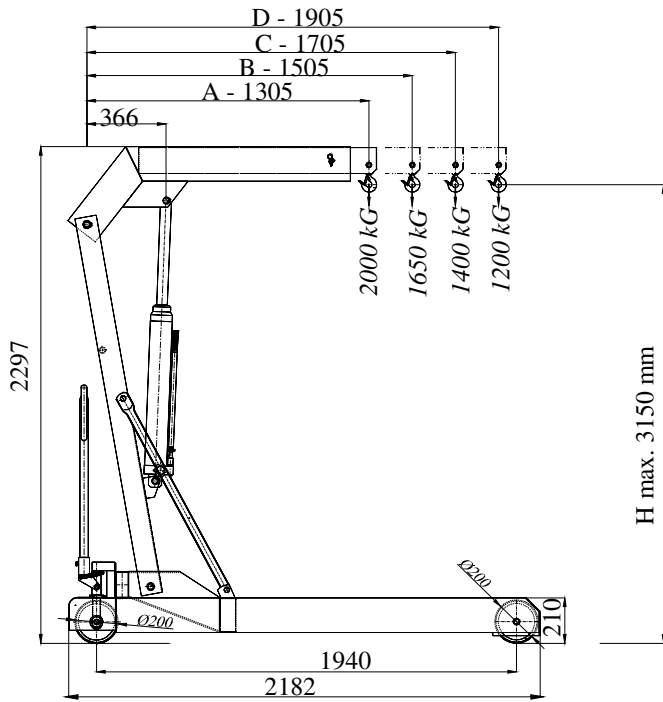
Słup nośny (1) zbudowany jest z dwóch profili prostokątnych zamkniętych połączony z ramą kpl. (2) sworzniem (10) i podparty podporami (8). Wysięgnik (3) osadzony jest obrotowo między belkami słupa nośnego (1) na sworzniu (11). W zależności od wielkości podnoszenia ciężaru wysięgnik wysuwany może być wysunięty w/g diagramu umieszczonego na boku wysięgnika (3). Na końcu wysięgnika wysuwanego (4) znajduje się hak (9). Wysięgnik (3) podnoszony jest przy pomocy pompy hydraulicznej ręcznej (5). Pompa połączona jest z wysięgnikiem (3), sworzniem (12) a ze słupem (1) sworzniem (13). Wysięgnik (3) i (4) oraz rama kpl. (2) wykonane są z profili prostokątnych zamkniętych. Żuraw posiada dwa kółka stałe (14) i kółka skrętne (6). Przemieszczanie i skręcanie żurawia odbywa się za pomocą dyszla (7). Kółka skrętne mają możliwość skrętu o 180°

3.2. Zasada działania

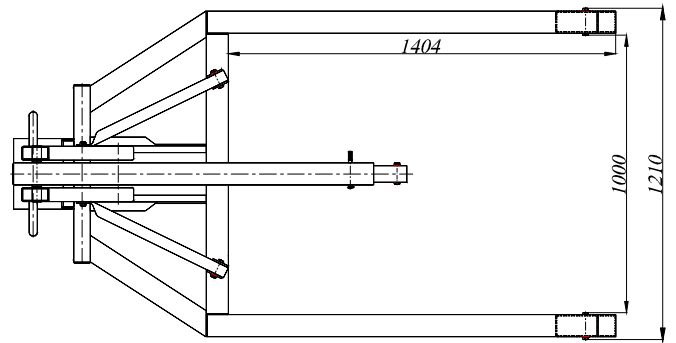
Podnoszenie i opuszczanie wysięgnika (3) odbywa się przy pomocy pompy hydraulicznej (5). Pompa posiada dwa tłoczki (15), które przy pomocy dźwigni ręcznej (16) tłoczą olej ze zbiornika poprzez zawory ssąco-tłoczące do cylindra. Ciśnienie oleju wytwarzane w cylindrze powoduje wysuszenie tłoczyska i nurnika (17) a tym samym podnoszenie wysięgnika (3).

Pompa wyposażona jest w dwa zawory przeciążeniowe (18) zabezpieczające żuraw przed przeciążeniem – podnoszeniem ciężaru większego od dopuszczalnego. Przy przekroczeniu ciśnienia maksymalnego następuje otwarcie zaworu i tłoczony olej zamiast do cylindra przedostaje się do zbiornika. Do opuszczenia wysięgnika (3) służy pokrętło (19) zaopatrzone w sprężynę, które należy obracać w kierunku przeciwnym do ruchu wskazówek zegara. Szybkość opuszczania regulowana jest bezstopniowo. Po zwolnieniu nacisku na pokrętło (19) sprężyna spowoduje powrót pokrętła do pozycji blokada, a tym samym zatrzymanie opuszczania wysięgnika (3).

4. Dane techniczne



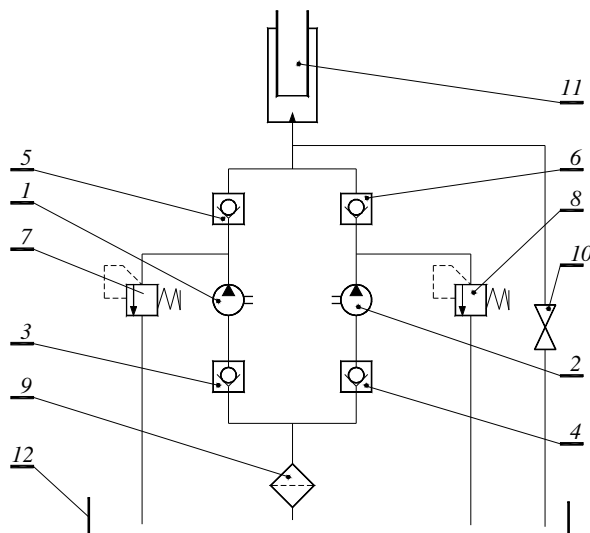
Oznaczenie kierunków obrotu pokrętki do opuszczania i blokady



Masa żurawia – 265 kg
 Rodzaj oleju – HLP-32
 Objętość zbiornika – 1,85 dcm³

Pozycja wysięgnika	Max. udźwig
	1200 kG
	1400 kG
	1650 kG
	2000 kG

SCHEMAT IDEOWY UKŁADU HYDRAULICZNEGO

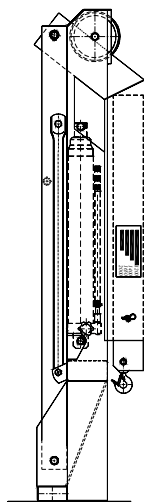


- Pompa I
- Pompa II
- Zawór zwrotny zasysający I
- Zawór zwrotny zasysający II
- Zawór zwrotny tłoczący I
- Zawór zwrotny tłoczący II
- Zawór przelewowy I
- Zawór przelewowy II
- Filtr oleju
- Zawór
- Siłownik
- Zbiornik

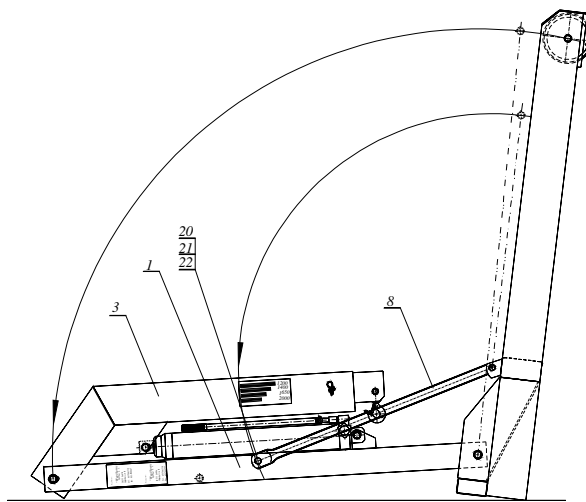
5. Przygotowanie żurawia do pracy

Żuraw dostarczany jest w skrzyni drewnianej w stanie złożonym i przed użyciem musi być odpowiednio zmontowany i zabezpieczony wg następujących punktów.

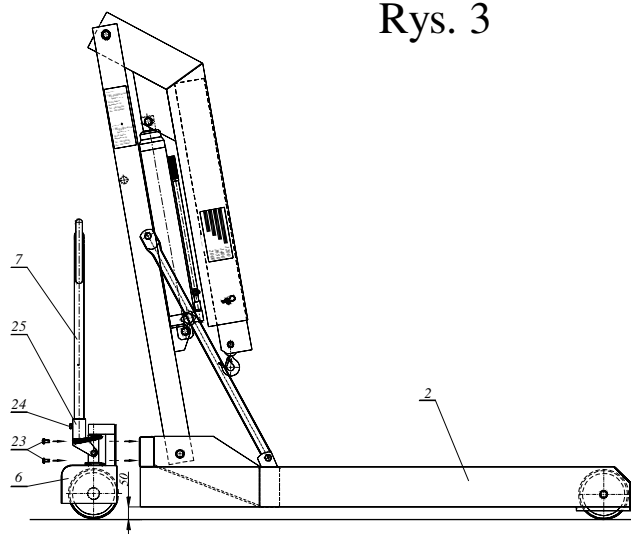
- 5.1. Wyjąć żuraw ze skrzyni i ustawić pionowo na równym i stałym gruncie, rys.2.
- 5.2. Opuścić słup nośny (1) z wysięgnikiem (3) do poziomu. Odchylić dwie podpory i połączyć ze słupem (1) sworzniem (20), Całość skrócić mocno przy pomocy podkładek (21) i dwóch nakrętek M16 (22) rys.3.
- 5.3. Ustawić żuraw na czterech kółkach, sprawdzić stabilność żurawia i wszystkie zabezpieczenia. Ustawić żuraw na dwóch stałych kółkach rys.4. Podeprzeć z drugiej strony drewnianą belką grubości ~ 60 mm i długości ~ 500 mm. Wykręcić cztery śruby M10 (23). Umieścić kółka skretne (6) z tyłu ramy (2) i przykręcić mocno czterema śrubami (23). Wykręcić śrubę M10 (24) z obsady dyszla (25). Włożyć dyszel (7) do obsady (25). Wkręcić śrubę (24) i mocno dokręcić kluczem. Wyjąć drewnianą belkę. Sprawdzić stabilność żurawia i wszystkie zabezpieczenia.
- 5.4. Sprawdzenie działania układu hydraulicznego pompy.
Zamknąć zawór opuszczania, przekręcając w prawo do oporu pokrętkę (19). Wykonując ruchy wahadłowe dźwignią ręczną (16) podnieść wysięgnik (3) do maksymalnej wysokości. Przekręcić pokrętkę (19) w lewo, opuścić wysięgnik (3) do minimalnego położenia. Podnoszenie i opuszczanie powinno odbywać się płynnie bez zacięć.
Po wykonaniu powyższych czynności żuraw jest gotowy do pracy.



Rys. 2



Rys. 3



Rys. 4

6. Warunki pracy

Żuraw jest przeznaczony do pracy w pomieszczeniach zamkniętych i w otwartej przestrzeni. Podłoże na którym eksploatowany jest żuraw musi być utwardzone, równe, poziome bez wgłębień i występów. Żuraw może obsługiwać jedynie odpowiednio przeszkolony pracownik.

7. Przepisy ruchu, obsługi i bezpieczeństwa pracy

7.1. Postanowienia ogólne

Dla każdego żurawia należy prowadzić książkę obsługi i konserwacji.

Książki obsługi konserwacji prowadzone przez obsługującego i konserwatora służą do ewidencji i zapisów ocen sprawności działania żurawia i powstających w czasie ich pracy usterek, niesprawności lub braków w wyposażeniu, jak również sposobów ich likwidacji. W książkach tych podaje się również terminy przeprowadzonych przeglądów, badań technicznych oraz określa się ich rodzaj i zakres.

7.2. Personel obsługujący

Uwaga!

Pracownicy obsługujący żuraw nawet dorywczo winni przejść przeszkolenie przewidziane przepisami BHP odnośnie pracy stanowiskowej.

7.3. Zakres prac i obowiązków obsługi

Obsługujący żuraw jest odpowiedzialny za utrzymanie urządzenia w pełnej sprawności i przestrzeganie przepisów ruchowych.

Obsługujący jest zobowiązany przed rozpoczęciem pracy sprawdzić stan żurawia, a zauważone usterki zgłosić natychmiast kierownictwu technicznemu i zastosować się do jego zaleceń. Wszystkie niedomagania w pracy żurawia zauważone w czasie pracy, winien wpisać do książki obsługi i konserwacji. Kończąc pracę obsługujący powinien poinformować swego zmiennika o stanie technicznym żurawia oraz stwierdzonych usterekach w jego pracy.

7.4. Konserwacja

Pracownik konserwujący żuraw powinien posiadać do tego uprawnienia dane przepisami. W czasie przeglądu należy sprawdzić prawidłowość działania pompy hydraulicznej, hak i jego mocowanie oraz zabezpieczeń, takich jak pierścienie, zawleczki sprężyste i nakrętki.

Przeglądów należy dokonywać nie częściej niż raz na 3 miesiące. Przeprowadzone przez konserwanta czynności powinny być odnotowane w dzienniku konserwacji i potwierdzone jego podpisem.

Konserwator jest zobowiązany do bezzwłocznego powiadomienia bezpośredniego przełożonego lub użytkownika o zauważonych usterekach wymagających zatrzymania urządzenia.

Napraw i remontów dokonuje producent lub autoryzowany serwis .

7.5 Bezpieczeństwo pracy

ZABRANIA SIE !

1. Stosowania żurawia na miękkim, pochyłym i nierównym podłożu.
2. Robienie przerw podczas opuszczania ciężaru.
3. Podnoszenie ciężaru przy ukośnym położeniu haka (przed podniesieniem ciężaru hak musi być ustawiony nad środkiem ciężkości podnoszonego ciężaru.
4. Wyrwania przedmiotów zagłębionych w ziemi, przymarzniętych, przyklejonych lub w inny sposób mogących blokować podnoszony ciężar.
5. Przeciążania żurawia.
6. Przebywania ludzi pod podnoszonym ciężarem i w strefie pracy żurawia.
7. Pozostawiania zawieszzonego ciężaru po zakończeniu pracy żurawia.

UWAGA!

1. Długość wysięgnika (4) ustawić w zależności do podnoszonego ciężaru wg diagramu umieszczonego na wysięgniku.
2. Wysięgnik wysuwny (4) musi być zawsze zapięty sworzniem (26), który musi być zabezpieczony zawleczką sprężystą (27) i pierścieniem osadczym (28).
3. Żuraw wraz z ciężarem może być przemieszczany jedynie po opuszczeniu ciężaru do wysokości 5 cm od podłoża
4. W razie uszkodzenia żurawia lub jego części, opuścić ciężar, nie podnosić powtórnie, zabezpieczyć żuraw przed użyciem go przez inne osoby.
5. Gdy uszkodzenie nie pozwala na opuszczenie ciężaru, należy odgrodzić i oznaczyć zagrożony teren.
6. Śruby zaworu przeciążeniowego (18) zabezpieczone są przed odkręcaniem czerwoną farbą w

postaci kreski. Ślady uszkodzenia farby będą świadczyć o ingerencji użytkownika w układ hydrauliczny żurawia. W takim wypadku odpowiedzialność za działanie żurawia ponosi użytkownik a nie producent.

8. Instrukcja obsługi żurawia

Przed przystąpieniem do pracy obsługujący zobowiązany jest do sprawdzenia działania żurawia. W tym celu należy zamknąć zawór opuszczania przekręcając w prawo do oporu pokrętko (21). Wykonując ruchy wahadłowe dźwignią ręczną (16) podnieść wysięgnik (3) do maksymalnej wysokości. Przekręcić pokrętko (19) w lewo, opuścić wysięgnik (3) do minimalnego położenia. Podnoszenie i opuszczanie powinno odbywać się bez zacięć.

W wypadku stwierdzenia jakichkolwiek wad lub niesprawności należy dokonać wpisu w książce obsługi i konserwacji oraz zawiadomić przełożonego i zastosować się do jego poleceń.

Czynności w czasie pracy

UWAGA!

Żuraw wolno używać jedynie do podnoszenia mas nie przekraczających jego maksymalnego udźwigu w danym położeniu wysięgnika.

1. Zamknąć zawór opuszczania, przekręcając w prawo do oporu pokrętko (19)
2. Wykonując ruchy wahadłowe dźwignią ręczną (16) podnieść wysięgnik (3) do położenia poziomego.
3. Ustawić wysięgnik wysuwny (4) w zależności od wielkości podnoszonego ciężaru wg diagramu umieszczonego na wysięgniku (3).
4. Wsuwany wysięgnik (4) zabezpieczyć sworzniem (26) i zawleczką sprężystą (27).
5. Zaczepić ciężar na haku (9) i przy pomocy dźwigni ręcznej (16) podnosić na żadaną wysokość.
6. Przed przemieszczeniem żurawia z obciążeniem należy opuścić ciężar do wysokości 5 cm od podłoża. W tym celu należy powoli przekręcić pokrętko (19) w lewo, regulując tym prędkość opadania ciężaru.
7. Przewieźć ciężar w potrzebne miejsce i odstawić opuszczając wysięgnik (3) do położenia minimalnego.

9. Usterki i sposoby ich usuwania

Objawy niedomagania	Przyczyny	Sposób usunięcia
Wysięgnik nie podnosi na pełną wysokość	Za mało oleju w zbiorniku	Odkręcić odpowietrznik (29) Dodać olej HLP-32 Zakręcić odpowietrznik rys. 1.
Wycieki oleju z układu hydraulicznego	Zużyte uszczelki	Zgłosić do serwisu

10. Gwarancja

Producent udziela gwarancji dla dostarczonego żurawia na 24 miesięcy od daty zakupu.

Odbiorca może dochodzić roszczeń tytułem udzielonej mu gwarancji tylko wówczas, gdy przy eksploatacji zastosował się do instrukcji obsługi, a uszkodzenia wynikły na skutek wad jakościowych. Gwarancja nie obejmuje usterek, braków lub uszkodzeń, które powstały na skutek wadliwego transportu, nieprawidłowej obsługi, eksploatacji, konserwacji i przechowywania.