



ZARGES
Professional



**Instrukcja
montażu i zastosowania**

Wydanie 2002/2003

**Drabiny podestowe, jezdne, z
dostępem z jednej strony**

PL

Nr 291222

Jeżeli w niniejszej „Instrukcji montażu i zastosowania“ nie wyjaśniono w wyczerpujący sposób pewnych zagadnień lub problemów, z prośbą o ich wyjaśnienie prosimy zwrócić się bezpośrednio do producenta urządzenia (patrz: rozdział 1.2).

Ponadto zaznaczamy, że treść niniejszej instrukcji nie jest częścią składową zawieranej wcześniej umowy, przyrzeczenia lub stosunku prawnego, ani też nie zmienia ich treści. Podstawą wszystkich zobowiązań jest odnośna umowa kupna-sprzedaży, która reguluje też w kompletny i jedynie obowiązujący sposób zobowiązania gwarancyjne (patrz również rozdz. 2.2). Umowne zobowiązania gwarancyjne nie zostają ani rozszerzone, ani ograniczone przez zastosowanie niniejszej „Instrukcji montażu i zastosowania“.

Przekazywanie oraz powielanie niniejszego dokumentu, wykorzystywanie i publikowanie jego treści dozwolone są tylko za wyraźną zgodą producenta. Postępowanie niezgodne z przepisami, które jest sprzeczne z w/w postanowieniami, zobowiązuje do odszkodowania.

Spis treści

Strona

1	INFORMACJE OGÓLNE	4
1.1	Wprowadzenie	4
1.2	Producent	4
1.3	Dopuszczenie typu konstrukcji	4
1.4	Nr nakładu i/lub data wydania	5
1.5	Prawa autorskie i ochronne	5
2	POSTANOWIENIA DOTYCZĄCE BEZPIECZEŃSTWA PRACY	5
2.1	Podstawowe wskazówki BHP	5
2.2	Obowiązki, odpowiedzialność i gwarancja	5
2.3	Symbole ostrzegawcze	7
2.4	Zastosowanie zgodne z przeznaczeniem	8
2.5	Zastosowanie niezgodne z przeznaczeniem	8
2.6	Postępowanie podczas prac z urządzeniami elektrycznymi na drabinie podestowej	8
2.7	Postępowanie podczas prac na urządzeniach elektrycznych przy użyciu drabiny podestowej	9
3	OPAKOWANIE I TRANSPORT	9
4	OPIS DRABINY PODESTOWEJ	9
4.1	Przegląd modeli	9
4.2	Wymiary i ciężary	10
4.3	Oznaczenie drabiny podestowej	11
4.4	Dane techniczne	12
4.5	Wyposażenie	12
5	MONTAŻ DRABINY PODESTOWEJ	14
5.1	Postanowienia dotyczące bezpieczeństwa pracy	14
5.2	Montaż	14
5.3	Kontrola, wzgl. regulacja ustawienia kółek samonastawnych	18
5.4	Przymocowanie poręczy (wyposażenie dodatkowe)	19
5.5	Montaż kółek samonastawnych z hamulcem (wyposażenie dodatkowe)	20
6	UŻYTKOWANIE DRABINY PODESTOWEJ	20
6.1	Postanowienia dotyczące bezpieczeństwa pracy	20
6.2	Wskazówki dotyczące użytkowania	22
7	KONSERWACJA	22
7.1	Czyszczenie drabiny podestowej	22
7.2	Smarowanie kółek samonastawnych	23
8	PRZECHOWYWANIE	23
9	KONTROLA	23

1 INFORMACJE OGÓLNE

1.1 Wprowadzenie

Poniższa instrukcja montażu i zastosowania obowiązuje tylko drabiny podestowe, jezdne, z dostępem z jednej strony, których dotyczy „Dopuszczenie typu konstrukcji” zamieszczone w rozdziale 1.3.

Informacje podane w niniejszej „Instrukcji montażu i zastosowania”, które dotyczą bezpieczeństwa, jak również zasady i wytyczne w odniesieniu do obsługi drabin podestowych na podwoziu jezdnym, obowiązują drabiny podestowe wymienione w niniejszej dokumentacji.

Użytkownicy powinni w ramach własnej odpowiedzialności:

- starać się o przestrzeganie przepisów lokalnych, regionalnych oraz krajowych,
- przestrzegać wymienionych w niniejszej „Instrukcji montażu i zastosowania” przepisów (ustawy, rozporządzenia, wytyczne itp.) w celu bezpiecznego posługiwania się drabiną podestową,
- zadbać, aby pracownicy montujący oraz użytkownicy drabinę mogli korzystać z niniejszej „Instrukcja montażu i zastosowania” oraz aby przestrzegali szczegółowo podanych w niej informacji, takich jak: wskazania, ostrzeżenia oraz postanowienia dotyczące bezpieczeństwa.

1.2 Producent

Producentem opisanej w niniejszej dokumentacji drabiny podestowej jest:

Firma ZARGES GmbH & Co. KG
Sparte Steigtechnik
Postfach 1630
82360 Weilheim

Tel.: 08 81/68 71 00
Telefax: 08 81/68 72 95
E-Mail: zarges@zarges.de
Internet: <http://www.zarges.de>

1.3 Dopuszczenie typu konstrukcji

Omówione poniżej drabiny podestowe zostały zbadane przez



i zarejestrowane przez organ kontrolny pod nr 46045-00-00 (wykonanie ze stopniami i z platformą z metalu lekkiego) oraz nr 46047-00-00 (wykonanie ze stopniami i z platformą z kratki stalowej).

1.4 Nr nakładu i/lub data wydania

Niniejszą „Instrukcję montażu i zastosowania“ w wersji niemieckiej wydano w dniu 19.06.2002.

Niniejszą „Instrukcję montażu i zastosowania“ w wersji polskiej wydano w dniu 03.02.2003.

1.5 Prawa autorskie i ochronne

- Prawa autorskie do niniejszej „Instrukcji montażu i zastosowania“ posiada producent.
- Zastrzega się ponadto wszystkie prawa, w szczególności w przypadku uzyskania patentu lub rejestracji wzoru użytkowego.
- Postępowanie niezgodne z przepisami, które jest sprzeczne z w/w postanowieniami, zobowiązuje do odszkodowania.

2 POSTANOWIENIA DOTYCZĄCE BEZPIECZEŃSTWA PRACY

2.1 Podstawowe wskazówki BHP

- W Niemczech w odniesieniu do użytkowania drabin podestowych obowiązują przepisy BGV D36 (uprzednio VBG 74) „Drabiny i stopnie“ oraz przepisy „Ulotka informacyjna dla drabin podestowych“ zamieszczona w wydany przez producenta BGI 637 (uprzednio ZH 1/367). W pozostałych krajach obowiązują odpowiednie przepisy krajowe.
- W Niemczech w odniesieniu do użytkowania urządzeń elektrycznych na drabinach podestowych obowiązują przepisy „Zasady bezpieczeństwa przy stosowaniu elektrycznych urządzeń pomocniczych w warunkach podwyższonego zagrożenia porażeniem elektrycznym“ zamieszczone w wydany przez producenta BGI 594 (uprzednio ZH 1/228). W pozostałych krajach obowiązują odpowiednie przepisy krajowe.

2.2 Obowiązki, odpowiedzialność i gwarancja

Podstawowym warunkiem bezpiecznej obsługi jest znajomość wskazówek i przepisów bezpieczeństwa. Poniższa instrukcja montażu i zastosowania, a w szczególności wskazówki bezpieczeństwa muszą być przestrzegane przez wszystkie osoby, które pracują przy / na drabinie podestowej. Ponadto należy przestrzegać wszystkich zasad i przepisów zapobiegania nieszczęśliwym wypadkom, które obowiązują w miejscu użytkowania drabiny.

Niebezpieczeństwa występujące podczas obsługi drabiny podestowej:

- drabiny podestowe zbudowane są zgodnie z najnowszym stanem techniki i na podstawie uznanych zasad bezpieczeństwa. Pomimo tego, przy ich użytkowaniu mogą wystąpić zagrożenia zdrowia i życia użytkownika oraz osób trzecich lub niebezpieczeństwo uszkodzenia drabiny podestowej oraz innych dóbr materialnych. Drabinę podestową należy użytkować tylko

--> zgodnie z przeznaczeniem oraz

--> w nienagannym stanie technicznym.

Uszkodzenia, które mogą ujemnie wpłynąć na bezpieczeństwo pracy należy bezzwłocznie usunąć.

Zobowiązania gwarancyjne i odpowiedzialność

Zakres, okres obowiązywania oraz forma zobowiązań gwarancyjnych są ustalone w warunkach sprzedaży i zamówień producenta. W odniesieniu do roszczeń gwarancyjnych, których podstawą jest wadliwa dokumentacja, postawą jest zawsze obowiązująca w czasie dostawy instrukcja obsługi (patrz: rozdz. 1.4).

Oprócz warunków sprzedaży i zamówień obowiązuje ponadto, że producent nie przejmuje odpowiedzialności za szkody osobowe i rzeczowe, które nastąpiły na skutek jednej lub kilku wymienionych poniżej przyczyn:

- zastosowanie drabin podestowych niezgodne z przeznaczeniem,
- nieprawidłowy montaż i użytkowanie drabin podestowych,
- Stosowanie drabin podestowych z uszkodzonymi elementami,
- nieznajomość lub nieprzestrzeganie niniejszej instrukcji montażu i zastosowania,
- niewystarczające kwalifikacje lub niewystarczający instruktaz personelu montującego i użytkującego drabinę podestową,
- nieprawidłowo wykonane naprawy,
- zastosowanie nieoryginalnych części zamiennych,

- samowolnie przeprowadzone zmiany konstrukcyjne drabiny podestowej,
- przypadki katastrof wywołane przez ciała obce i siłę wyższą.

Użytkownik urządzenia powinien starać się w ramach własnej odpowiedzialności, aby:

- przestrzegano postanowień dotyczących bezpieczeństwa pracy zgodnie z rozdz. 2, 5.1 i 6.1,
- wykluczono zastosowanie niezgodne z przeznaczeniem (patrz rozdz. 2.5) oraz nieprawidłowe ustawienie i niedopuszczalne użytkowanie oraz
- aby zapewnione było ponadto zastosowanie zgodne z przeznaczeniem (patrz rozdz. 2.4).

2.3 Symbole ostrzegawcze

W instrukcji montażu i zastosowania zastosowano następujące określenia i oznaczenia niebezpieczeństwa:



Ten symbol ostrzega przed niebezpiecznym miejscem.



Ten symbol podaje wskazówki i porady dotyczące optymalnego wykorzystywania drabiny podestowej.



Ten symbol podaje wskazówki dotyczące prawidłowego utylizowania i składowania odpadów powstających w toku użytkowania maszyny.

2.4 Zastosowanie zgodne z przeznaczeniem

Drabiny podestowe wymienione w poniższej instrukcji montażu i zastosowania wolno używać tylko jako pomocy przy wspinaniu się do pozycji roboczych, które nie mogą być osiągnięte z pozycji stojącej. Nie można przekraczać przy tym maksymalnego dopuszczalnego obciążenia platformy.

Do zastosowania zgodnego z przeznaczeniem należy również:

- przestrzeganie wszystkich wskazówek zawartych w niniejszej instrukcji montażu i zastosowania oraz
- dokonywanie regularnych kontroli drabiny podestowej.

2.5 Zastosowanie niezgodne z przeznaczeniem

Zastosowanie maszyny wbrew zaleceniom – a zatem każde odstępstwo od zaleceń podanych w rozdziale 2.4 niniejszej instrukcji montażu i zastosowania drabin podestowych – jest uważane za **zastosowanie niezgodne z przeznaczeniem** w rozumieniu niemieckiej Ustawy o Bezpieczeństwie Wyrobów (stan prawny na dzień 22.04.1997). Dotyczy to także przypadku nie stosowania się do wymienionych w niniejszej instrukcji montażu i zastosowania norm i wytycznych.

2.6 Postępowanie podczas prac z urządzeniami elektrycznymi na drabinie podestowej

W Niemczech, podczas wykonywania prac z elektrycznymi urządzeniami, stojąc na platformie, obowiązuje przestrzeganie wytycznych BGI 594 (uprzednio ZH 1/228). W pozostałych krajach obowiązują odpowiednie przepisy krajowe.

Obowiązuje przy tym szczególnie:



Wolno użytkować tylko takie urządzenia elektryczne, które bądź są zasilane napięciem bezpiecznym (48 V), bądź posiadają rozłącznik (transformator separujący), bądź też podłączone są przez stycznik przeciwporażeniowy o dopuszczalnym prądzie błędzącym ≤ 30 mA.

2.7 Postępowanie podczas prac na urządzeniach elektrycznych przy użyciu drabiny podestowej

Nie wolno przy użyciu drabiny podestowej wykonywać prac na niezabezpieczonych urządzeniach elektrycznych pod napięciem lub w ich pobliżu jeśli:

- część urządzenia nie jest odłączona,
- część urządzenia nie jest zabezpieczona przed ponownym włączeniem,
- nie stwierdzono, że część urządzenia odłączona jest od napięcia,
- część urządzenia nie jest zwarta z szyną uziemiającą, oraz
- część urządzenia nie jest odseparowana od sąsiadujących elementów będących pod napięciem.

3 OPAKOWANIE I TRANSPORT

Dzięki czterem kółkom samonastawnym drabinę można przesunąć do miejsca użytkowania.

Podczas przewożenia drabiny podestowej na pojazdach mechanicznych należy zabezpieczyć ją przed stoczeniem przez przywiązanie.

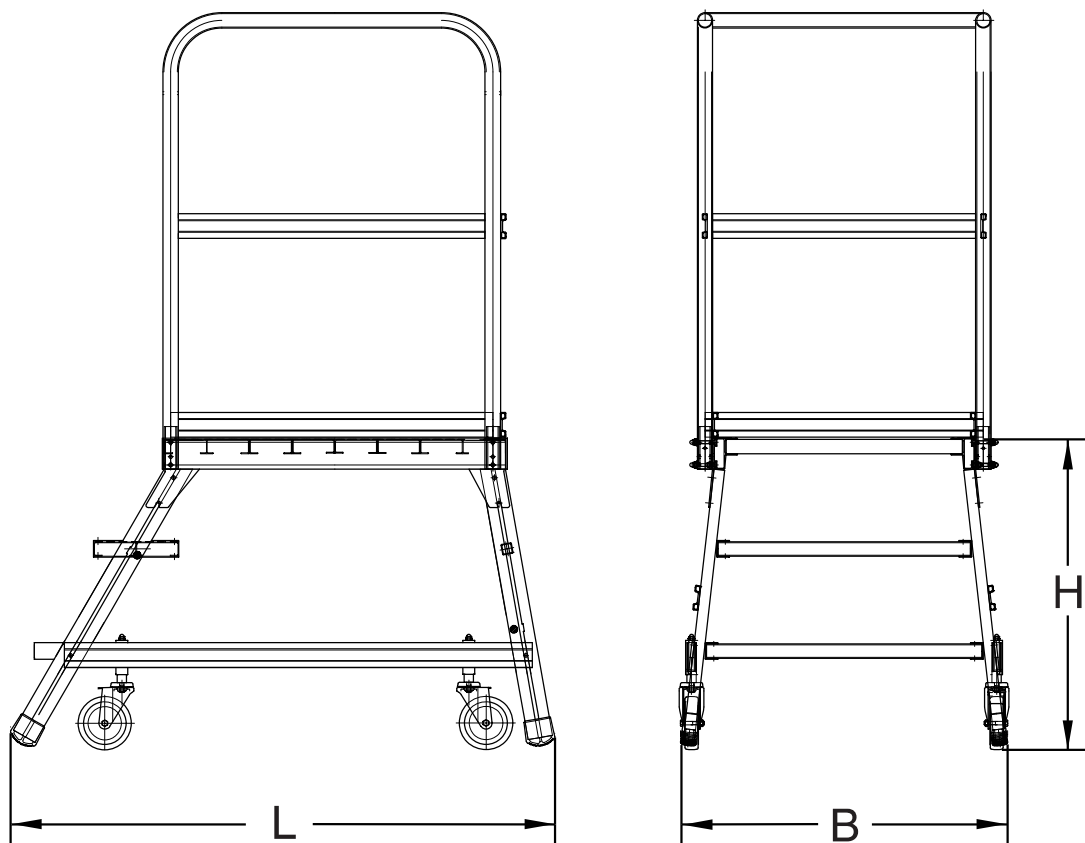
4 OPIS DRABINY PODESTOWEJ

4.1 Przegląd modeli

Drabina podestowa dostępna jest w wersjach o różnych wysokościach podestu oraz w wykonaniu z aluminium lub stali ocynkowanej.

W wersji ze stali stopnie i podest wykonane są z kratki stalowej.

4.2 Wymiary i ciężary

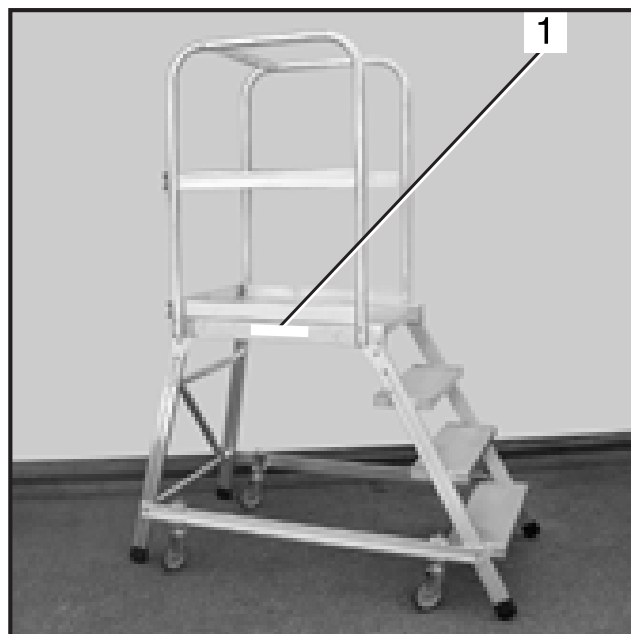


Rys. 1 Wymiary

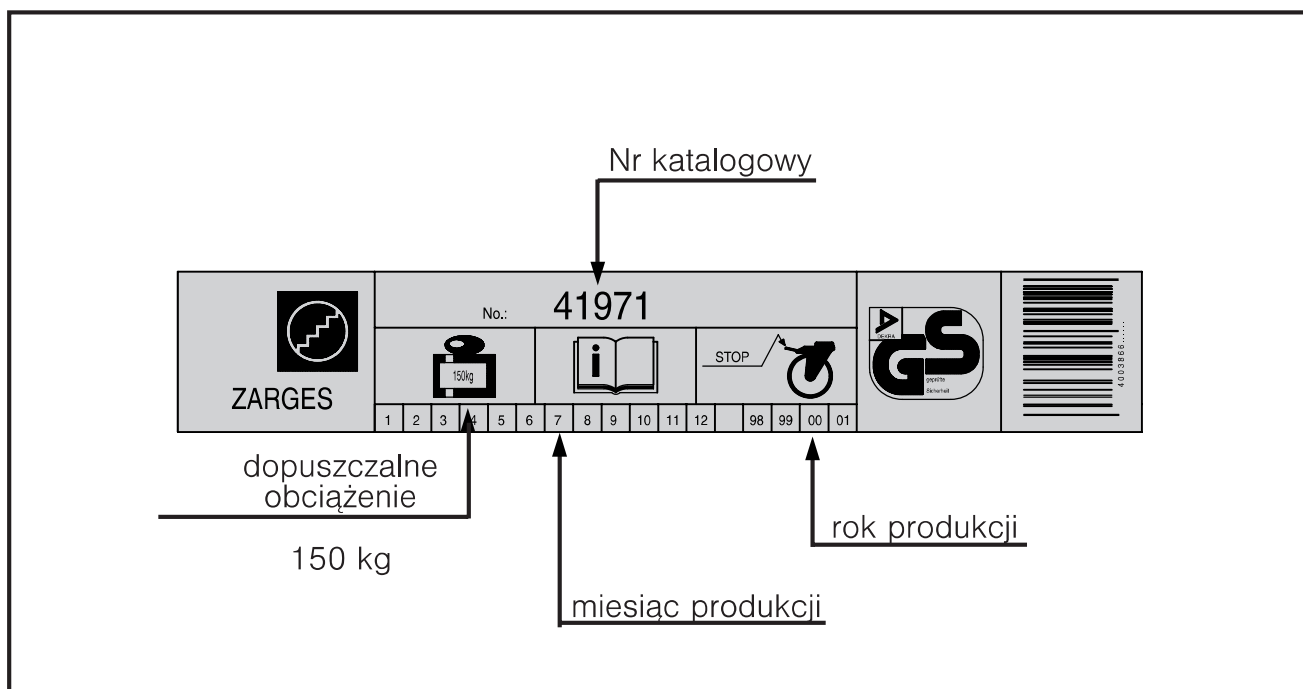
Wykonanie z aluminium						
nr zam.	41971	41972	41973	41974	41975	41976
długość [L]	1,26 m	1,46 m	1,64 m	1,82 m	2,00 m	2,18 m
szerokość [B]	0,77 m	0,82 m	0,87 m	0,93 m	0,98 m	1,04 m
wysokość podestu [H]	0,72 m	0,96 m	1,20 m	1,44 m	1,68 m	1,92 m
ciężar	32,0 kg	35,3 kg	38,5 kg	41,8 kg	45,2 kg	49,2 kg
Wykonanie ze stali ocynkowanej						
nr zam.	41951	41952	41953	41954	41955	41956
długość [L]	1,26 m	1,46 m	1,64 m	1,82 m	2,00 m	2,18 m
szerokość [B]	0,77 m	0,82 m	0,87 m	0,93 m	0,98 m	1,04 m
wysokość podestu [H]	0,72 m	0,96 m	1,20 m	1,44 m	1,68 m	1,92 m
ciężar	40,3 kg	45,5 kg	50,6 kg	56,0 kg	61,6 kg	67,9 kg

4.3 Oznaczenie drabiny podestowej

Tabliczka znamionowa (2/1) naklejona jest z boku podestu.



Rys. 2 Miejsce umieszczenia oznaczeń



Rys. 3 Tabliczki typu (Przykład)

4.4 Dane techniczne

Dopuszczalne obciążenie	150 kg
Wielkość platformy	600 x 800 mm
Szerokość stopni	200 mm
Kółka samonastawne	Ø 125 mm, z samoczynną blokadą
Wysokość poręczy	1000 mm

4.5 Wyposażenie

4.5.1 Wyposażenie podstawowe

Wyposażenie podstawowe drabiny podestowej obejmuje:

- 1 element wejściowy
- 1 podpora
- 1 platforma
- 2 podpory łączące, długie
- 2 bariery boczne
- 1 podpora łącząca, okrągła
- 2 podpory łączące, krótkie
- 4 kółka samonastawne
- 1 przystawka

4.5.2 Wyposażenie dodatkowe

4.5.2.1 Poręcz

Jako wyposażenie dodatkowe można zamówić poręcz (4/1) do elementu wejściowego.

Poniższa tabela pokazuje możliwości łączenia poręczy z drabinami podestowymi.

Nr katalogowy drabiny podestowej Nr katalogowy poręczy	41971	41972	41973	41974	41975	41976
	41951	41952	41953	41954	41955	41956
41970	--	X	X	X	X	--
41959	--	--	--	--	--	X



Możliwe kombinacje zaznaczono przy pomocy „X”.

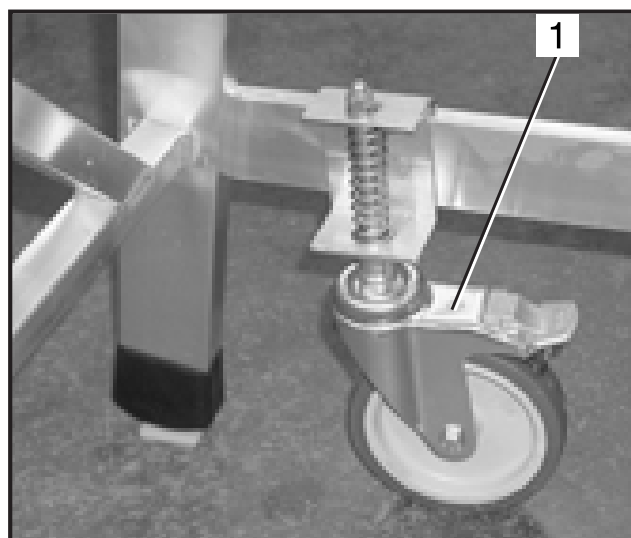
Poręcz (4/1) można zamontować z lewej i /
lub z prawej strony.



Rys. 4 Poręczy

4.5.2.2 Kółka samonastawne z hamulcem

Kółka samonastawne z hamulcem (4.1/1) (Nr zamówienia 203266) mają średnicę 125 mm i są wyposażone w hamulec postojowy.



Rys. 4.1 Kółka samonastawne z hamulcem

5 MONTAŻ DRABINY PODESTOWEJ

5.1 Postanowienia dotyczące bezpieczeństwa pracy

- Należy stosować tylko i wyłącznie nieuszkodzone i niewadliwe części oryginalne, należące do systemu drabin podestowych, których dotyczy zaświadczenie instytucji kontrolnej.
- Przy montażu lub naprawie wolno stosować tylko nakrętki samozabezpieczające.
- Po zmontowaniu należy sprawdzić, czy wszystkie połączenia na wkręty są silnie skręcone.

5.2 Montaż



Zdjąć folię opakowania i usunąć zgodnie z obowiązującymi przepisami ochrony środowiska.

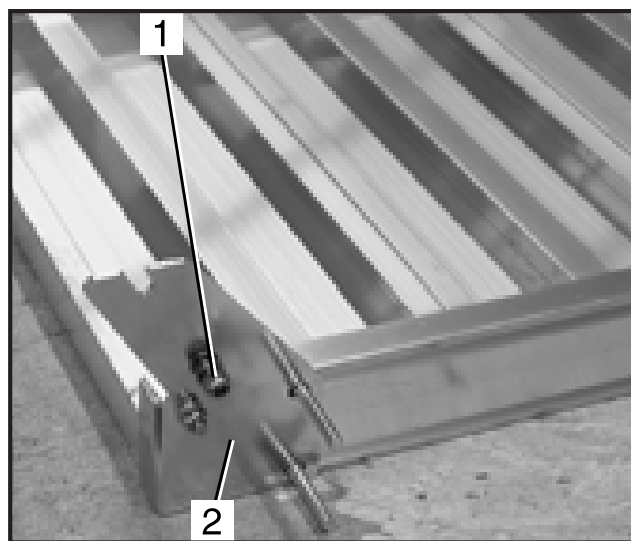


Zalecamy wykonywanie montażu w dwie osoby. Ponadto należy przygotować odpowiednią powierzchnię montażową (stół, stół roboczy).

Do montażu potrzebne są następujące narzędzia:

- Śrubokręt do wkrętów z rowkiem krzyżowym
 - klucz oczkowo-szczękowy, rozmiar 10
 - klucz oczkowo-szczękowy, rozmiar 13
1. Wszystkie pojedyncze elementy należy rozłożyć na czystej powierzchni, należy przygotować powierzchnię roboczą (stół warsztatowy, stół montażowy) o wielkości ok. 1 m².

2. Platformę ułożyć na powierzchni roboczej, tak jak pokazano na rys. 5.
3. Przez każdą węzłówkę (5/2) przetknąć z wewnątrz na zewnątrz po jednym wkręcie z łbem czworokątnym M8x18 (5/1). Wkręt z łbem czworokątnym zaopatrzyć w podkładkę i nakrętkę kołpakową, nakrętki nie dokręcać, tylko nałożyć.

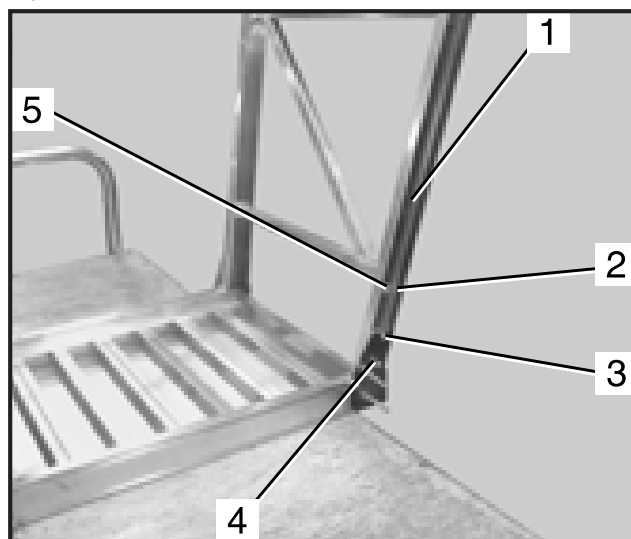


Rys. 5 Platforma

4. Wsunąć do oporu podporę (6/1) między bardziej nachylonymi węzłówkami. Wkręty z łbami czworokątnymi w węzłówkach należy przy tym wprowadzić do kanału wkrętów (6/4) elementu wejściowego.



Przy wprowadzaniu wkrętów z łbem czworokątnym i równoczesnym wsuwaniu elementu wejściowego zachodzi niebezpieczeństwo zmiążdżenia.



Rys. 6 Podpora

5. Drugi wkręt z łbem czworokątnym (6/3) wprowadzić do kanału wkrętu przy wycięciu (6/2) i dosunąć do rowka w węzłówce.

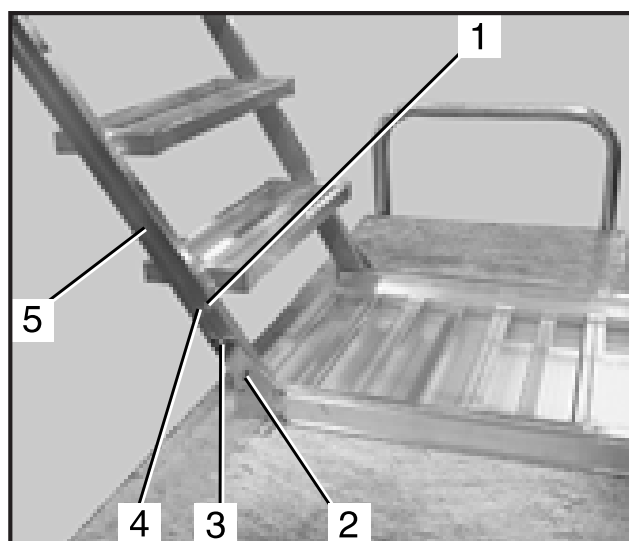


Wycięcia oznaczone są niebieską naklejkę w kształcie kropki (6/5).

6. Wsunąć do oporu element wejściowy (7/5) między węzłówkami. Wkręty z łbami czworokątnymi w węzłówkach należy przy tym wprowadzić do kanału wkrętów (7/2) elementu wejściowego.



Przy wprowadzaniu wkrętów z łbem czworokątnym i równoczesnym wsuwaniu elementu wejściowego zachodzi niebezpieczeństwo zmiążdżenia.



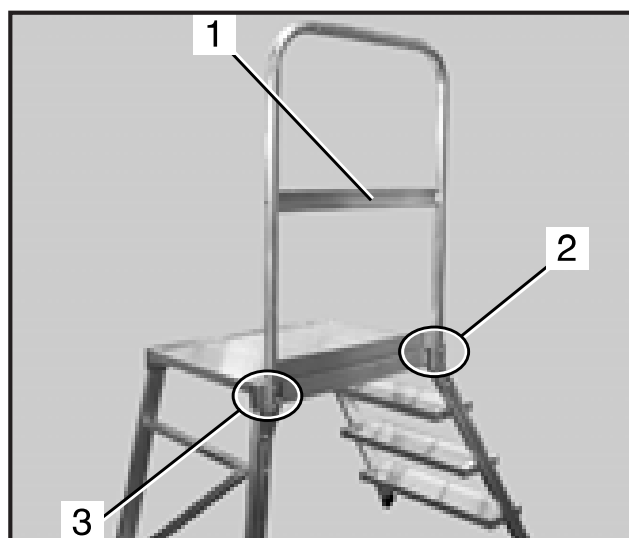
Rys. 7 Element wejściowy

7. Drugi wkręt z łbem czworokątnym (7/3) wprowadzić do kanału wkrętu przy wycięciu (7/4) i dosunąć do rowka w węzłówce oraz dokręcić. Dokręcić nakrętki kołpakowe przy węzłówkach momentem obrotowym 30 Nm.



Wycięcia oznaczone są niebieską naklejkę w kształcie kropki (7/1).

8. Obrócić drabinę podestową.
9. Barierę (8/1) wraz z listwą dolną (8/2), skierowaną na zewnątrz, nasunąć nad cztery wkręty z łbem czworokątnym na stronie bocznej platformy. Przykręcić poręczę przy pomocy podkładek i nakrętek kołpakowych.
10. Przy montażu drugiej poręczy powtórzyć czynność 9.
11. Dokręcić nakrętki kołpakowe momentem obrotowym 30 Nm.

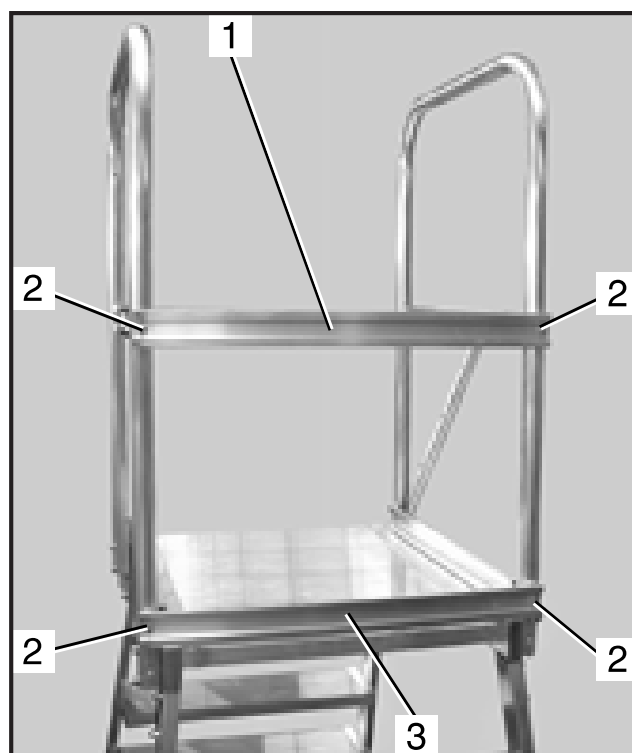


Rys. 8 Element wejściowy

12. Każdą z obu krótkich podpór łączących (9/1 i 3) przykręcić po stronie podpory przy pomocy 2 wkrętów z rowkiem krzyżowym M6x16 (9/2) z podkładkami zębatymi.



Podpory łączące zamontować ustawiając je płaską stroną do poręczy.



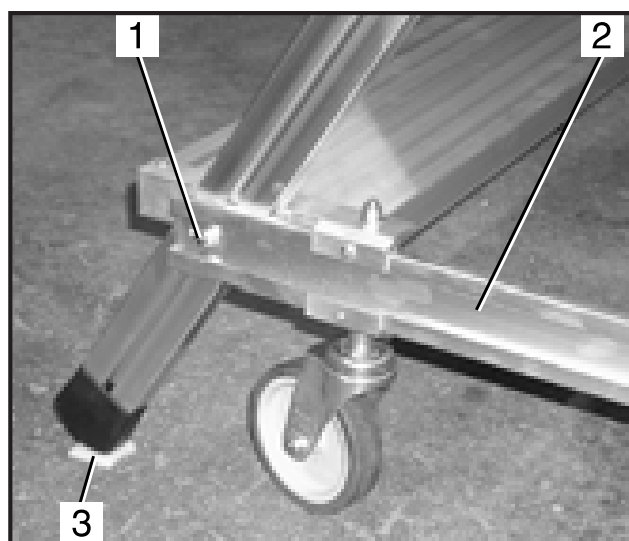
Rys. 9 Podpora łącząca, krótka

13. Wprowadzić podporę łączącą, okrągłą (10/2) między poręczą po stronie podpory i przykręcić dwoma wkrętami z rowkiem krzyżowym M6x50 (10/1).



Rys. 10 Podpora łącząca, okrągła

14. Ustawić drabinę podestową na równym podłożu i podłożyć pod każdą z czterech podpór płytkę z tworzywa sztucznego (11/3) z zestawu montażowego.
15. Nałożyć podporę łączącą z kółkami samonastawnymi (11/2) na wkręty z łbem czworokątnym płaską stroną do podpór w taki sposób, by kółka samonastawne dotykały podłoża. Wkręty z łbem czworokątnym zaopatrzyć w podkładki i nakrętki kołpakowe (11/1).

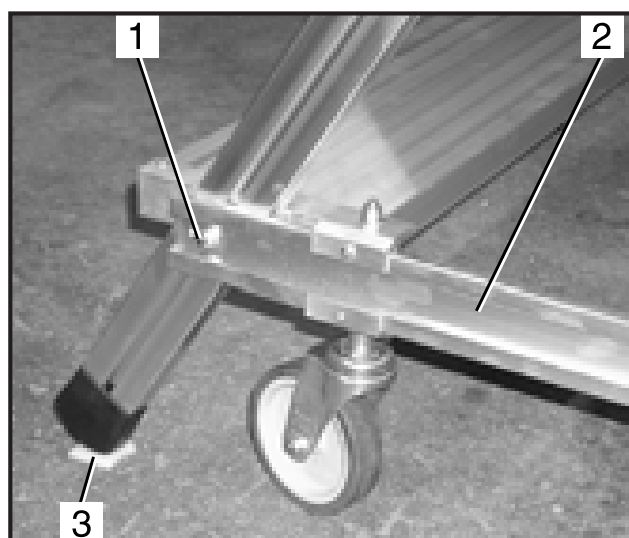


Rys. 11 Montowanie podpory łączącej

16. Zamontować drugą podporę łączącą w sposób opisany w punkcie 15.
17. Dokręcić nakrętki kołpakowe przy podporach łączących momentem obrotowym 30 Nm.
18. Skontrolować, czy wszystkie połączenia na wkręty są silnie skręcone.

5.3 Kontrola, wzgl. regulacja ustawienia kółek samonastawnych

1. Sprawdzić, czy kółka samonastawne lekko sprężynują.
2. Przy nieobciążonej drabinie podestowej odległość pomiędzy nasadką z tworzywa sztucznego a podłożem powinna wynosić ok. 6 mm. W razie konieczności podłożyć grubsze płytki z tworzywa sztucznego (12/3) i poluzować nakrętki kołpakowe (12/1) przy podporach łączących (12/2) oraz przesunąć podporę tak, by kółka samonastawne dotykały podłogi, dokręcić nakrętki kołpakowe.



Rys. 12 Ustawianie kółek samonastawnych

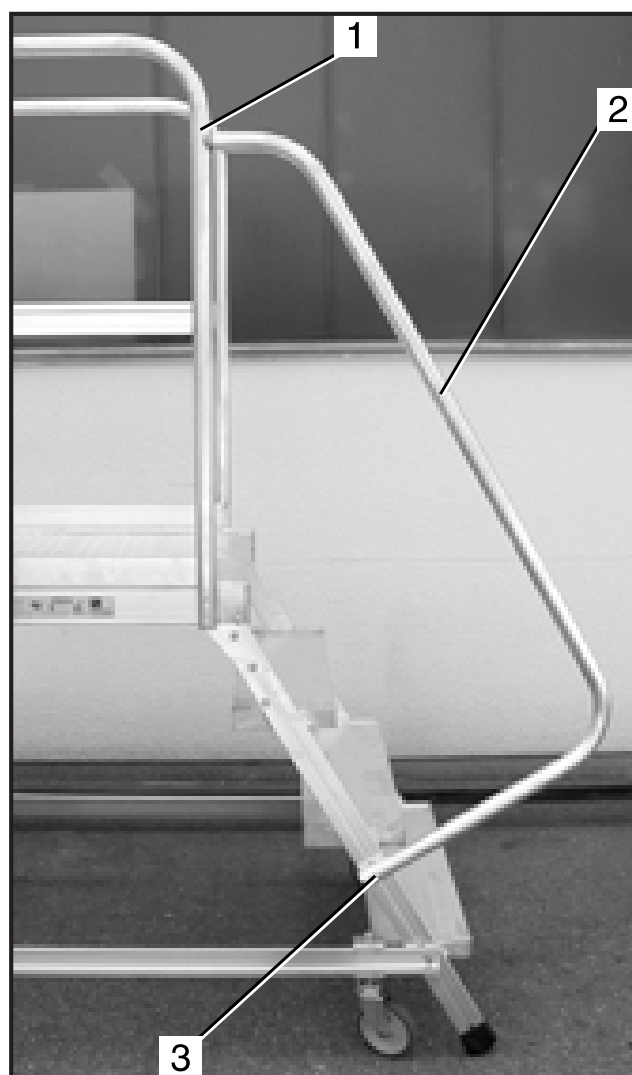
Jeżeli drabina podestowa używana będzie przez osoby o niewielkiej wadze, może się zdarzyć, że ciężar ciała nie wystarczy do dociśnięcia kótek samonastawnych do podłoża. W takim wypadku wsporniki kótek samonastawnych należy przesunąć tak daleko do góry, żeby podpory przestały dotykać podłoża.

5.4 Przymocowanie poręczy (wyposażenie dodatkowe)

1. Krótszy koniec poręczy (13/2) przymocować do bariery (13/1) za pomocą śruby inbusowej M6x65.
2. Do kanału wkrętu elementu wejściowego (niebieska kropka) wprowadzić z zewnątrz wkręt o łbie czworokątnym M8x50.
3. Dłuższy koniec poręczy umieścić nad wkrętem o łbie czworokątnym (13/3) i dokręcić za pomocą podkładki i nakrętki kołpakowej.



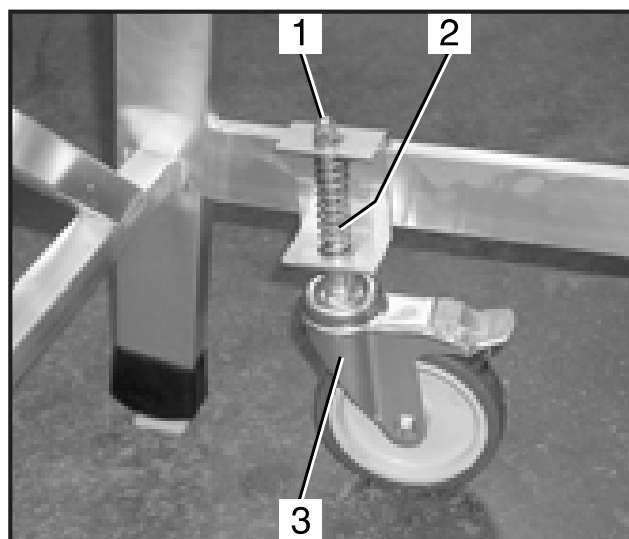
Nie dokręcać za mocno wkrętów mocujących, aby nie uszkodzić poręczy.



Rys. 13 Przymocowanie poręczy

5.5 Montaż kółek samonastawnych z hamulcem (wyposażenie dodatkowe)

1. Odkręcić nakrętkę kołpakową (14/1) i wyciągnąć w dół kółko samonastawne ze sprężyną (14/2).
2. Włożyć kółko samonastawne z hamulcem (14/3) ze sprężyną od dołu przez uchwyt i przykręcić nową nakrętką kołpakową (samozakleszczającą).
3. Sprawdzić ustawienie kółek samonastawnych z hamulcem, patrz rozdział 5.3.



Rys. 14 Montaż kółka samonastawnego z hamulcem

6 UŻYTKOWANIE DRABINY PODESTOWEJ

6.1 Postanowienia dotyczące bezpieczeństwa pracy

- Drabinę podestową wolno użytkować tylko zgodnie z przeznaczeniem, dla którego została wykonana. Nie dopuszcza się stosowania drabiny podestowej do innych celów.
- Obowiązuje dokładne stosowanie się do postanowień dotyczących bezpieczeństwa pracy podanych w rozdziale 2.
- Przed rozpoczęciem użytkowania drabiny podestowej należy sprawdzić stan techniczny i prawidłowe działanie wszystkich elementów konstrukcyjnych.
- Drabinę podestową mogą użytkować tylko osoby, które obeznane są z treścią niniejszej instrukcji montażu i zastosowania.
- Montaż drabiny podestowej dozwolony jest wyłącznie w pionie i na poziomym podłożu o wystarczającej nośności.
- Korzystanie z drabin podestowych dozwolone jest wyłącznie po zamontowaniu pełnej ochrony bocznej, tzn. barier.
- Na platformę wchodzić można jedynie po stopniach elementu wejściowego. Zabronione jest wspinanie się na drabinę przez bariery.

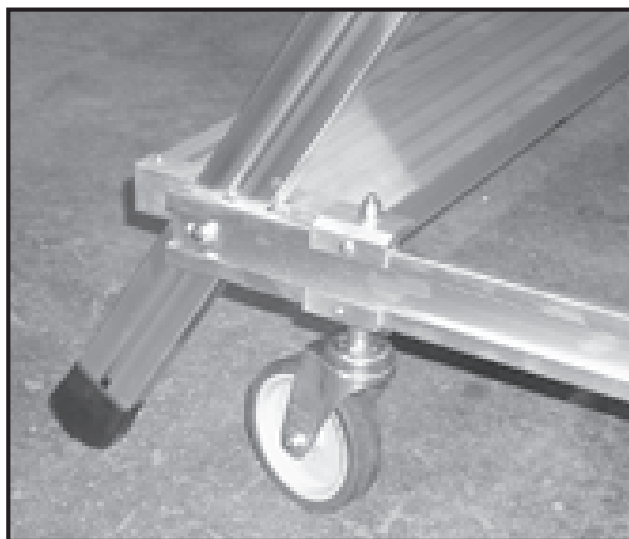
- Obciążenie użytkowe platformy wynosi 150 kg. Na obciążenie użytkowe składa się ciężar osoby użytkownika oraz posiadanych przez niego materiałów/narzędzi.
- Drabiny podestowe mogą być powoli przesuwane tylko przez pracowników. Na platformie podczas jej przesuwania nie mogą znajdować się ludzie, materiały lub narzędzia. Należy unikać wszelkiego rodzaju zderzeń. Podczas przesuwania nie wolno przekroczyć prędkości poruszania się pieszego. Zabrania się holowania drabiny podestowej pojazdami mechanicznymi.
- Używanie podnośników na drabinie podestowej jest niedozwolone.
- Niedozwolone jest opieranie się o bariery podczas pracy.
- Niedozwolone jest łączenie drabin podestowych z budynkiem za pomocą dyli itp. Drabiny podestowej nie wolno wykorzystywać jako schodów służących do wspinania się na inne konstrukcje.
- Niedozwolone jest skakanie po platformie.
- Nie wolno obciążać drabiny podestowej w poziomie, np. przez wykonywanie prac na sąsiednich konstrukcjach, które mogłyby spowodować przewrócenie się drabiny podestowej.
- W przypadku korzystania z drabiny podestowej w budowlach o charakterze przejściowym, w budynkach niewykończonych oraz na rogach budynków należy zwrócić szczególną uwagę na siłę wiatru, aby niedopuszczyć do przewrócenia się drabiny podestowej.
- Zabronione jest zwiększanie wysokości rusztowania za pomocą drabin, skrzynek lub innymi sposobami.
- Należy stosować tylko i wyłącznie nieuszkodzone i niewadliwe oryginalne wyposażenie dodatkowe producenta, którego dotyczy zaświadczenie organu kontrolnego.
- Jeżeli drabina podestowa zostanie ustawiona na drogach ruchu publicznego, należy w szczególny sposób oznaczyć miejsce jej ustawienia, np.: ustawiając bariery, światła ostrzegawcze, czy też osobę pilnującą bezpieczeństwa.
- Przesuwanie drabiny podestowej ze stojącymi na niej osobami lub leżącym materiałem jest zabronione.

6.2 Wskazówki dotyczące użytkowania



Podczas korzystania z drabin podestowych należy przestrzegać postanowień dotyczących bezpieczeństwa pracy zgodnie z rozdz. 2 oraz 6.1.

- Przy wchodzeniu na drabinę podestową przestrzegać, aby kółka samonastawne sprężynowały, a wszystkie cztery podpory miały kontakt z podłożem (15). W razie potrzeby sprawdzić i wyregulować ustawienie kółek samonastawnych.
- W przypadku stosowania kółek samonastawnych z hamulcem (wyposażenie dodatkowe) należy w celu zablokowania lub zwolnienia hamulca przycisnąć lub podnieść dźwignię hamulca.



Rys. 15 Kółko samonastawne

7 KONSERWACJA

7.1 Czyszczenie drabiny podestowej

Drabinę podestową można czyścić wodą z dodatkiem dostępnych w handlu środków czyszczących. Zabrudzenia farbą można zmyć terpentyną.



Środki czyszczące nie mogą przedostać się do ziemi, płyn użyty do czyszczenia należy zutylizować zgodnie z obowiązującymi przepisami dot. ochrony środowiska.

7.2 Smarowanie kółek samonastawnych

Zalecamy smarować co pewien czas kółka samonastawne olejem uniwersalnym.



Nadmiar oleju należy zetrzeć, nie powinien on przesiąknąć na podłogę. Zabrudzone olejem szmaty zutylizować zgodnie z obowiązującymi przepisami dot. ochrony środowiska.

8 PRZECHOWYWANIE

Drabinę podestową należy przechowywać w taki sposób, aby wykluczyć możliwość jej uszkodzenia. Należy je chronić przed wpływem czynników atmosferycznych. Jeżeli przewidywane jest przechowywanie drabiny podestowej przez dłuższy okres czasu, należy ustawić ją na klockach drewnianych, tak aby kółka samonastawne nie dotykały podłogi.

9 KONTROLA

Drabiny podestowe powinny być regularnie kontrolowane przez fachowca pod względem prawidłowego stanu.

Regularnie oznacza, że częstość przeprowadzania kontroli drabiny podestowej powinna być dostosowana do warunków pracy. W przypadku stosowania drabiny w warunkach trwałego, wysokiego obciążenia niezbędna jest codzienna kontrola.

